

Profibus-Anzeige HE 5120 P

mit digitalen I/O's



Merkmale

- 5-stellige 7-Segment-Anzeige, Anzeigebereich -9999 bis 99999, Dezimalpunkt frei wählbar
- 3x LEDs frei ansteuerbar
- Anbindung und Spezifikation nach PROFIBUS-DP gem. EN 50 170
- Knoten-Adresse einstellbar über DIP-Schalter
- Baudrate bis 12 Mbaud
- 6 digitale Eingänge 24 V DC
- 3 digitale Ausgänge 24 V DC

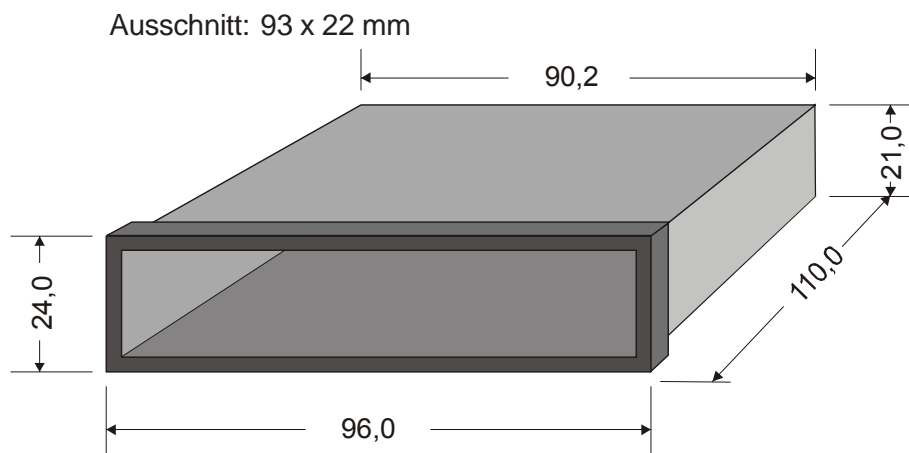
Kurzbeschreibung

Die Anzeigeneinheit HE 5120P ist eine numerische Anzeige mit Profibus-Interface und dient der Visualisierung von Prozeßdaten wie Temperatur, Druck, Gewicht, Niveau etc. Die unterschiedlichen physikalischen Einheiten werden über die LEDs identifiziert, die über den Profibus frei ansteuerbar sind.

Das Gerät verfügt zusätzlich über 6 digitale Eingänge 24V DC und 3 digitale Ausgänge 24V DC. Die Profibusanbindung erfolgt gemäß EN 50 170. Der Controller unterstützt die Übertragung nach Spezifikation PROFIBUS-DP mit max. 12 Mbaud. Die Baudrate wird automatisch erkannt. Optional ist zur Anzeigeneinheit ein Drehimpulseinsteller/Sollwertgeber erhältlich, der eine einfache Sollwerteingabe ermöglicht. Somit haben Sie eine vor Ort Steuerstelle zur Prozessbeeinflussung.

Technische Daten HE 5120P

Anzeigen:	5-stellige 7-Segment-Anzeige, 13 mm Ziffernhöhe 3 LED's (2 mm) frei ansteuerbar über Profibus
Anzeigebereich:	-9999 bis 99999, Dezimalpunkt frei wählbar
Schnittstelle:	PROFIBUS-DP gem. EN 50 170 Baudrate bis 12 MBaud automatische Baudratenerkennung Adress-Bereich: 1...126 galvanische Trennung
Ein-/Ausgänge:	6 digitale Eingänge, 24V DC, Eingangsstrom 10...30mA 3 digitale Ausgänge, 24V DC, Ausgangsstrom 900mA
Einstellungen:	1 DIP-Schalter für Knoten-Adresse
Versorgung:	24 V DC (20...30 V DC)
Gehäuse:	Schalttafeleinbaugehäuse nach DIN 43700, Front: Filterscheibe, rot
Abmessungen:	96 x 24 x 110 mm (B x H x T)
Ausschnitt:	93 x 22 mm (B x H)
Schutzklasse:	IP54 frontseitig nach EN 60529
Elektrische Anschlüsse:	rückseitige Schraub-Steckklemmleisten
Umgebungstemperatur:	0 - 50 °C
Lieferumfang:	Gerät, Befestigungsmaterial, Kurzanleitung zur Installation und Inbetriebnahme CD-ROM mit - Konfigurationsdatei (GSD) - Bedienungsanleitung und Datenblatt im PDF-Format - Adobe-Reader zum Lesen des PDF-Formats
Zubehör:	Drehimpulsgeber zur Sollwertvorgabe



Das Gerät wird mit allen erforderlichen Steckklemmen geliefert.
Die Einbautiefe wird um den Anschlußraum von mind. 30 mm vergrößert.

Technische Änderungen vorbehalten !