

# Bedieningshandleiding

## Differentiaaldruk - Regelaar

### HE 5421



 Zone 22

"HESCH" Schröder GmbH  
Boschstraße 8  
31535 Neustadt



Wattstraat 28m  
2723 RC Zoetermeer  
T 079-3422041  
info@delmation.nl  
www.delmation.nl

# Montage ♦ Instelling

**BEDIENINGSHANDLEIDING: HE 5421**

**Datum: 29.08.2008**

**Art.-Nr.: 341356**

## Montage

De montage van de meetwaarde-omvormer HE 5421 dient, indien mogelijk, niet in de buurt van warmtebronnen plaats te vinden (omgevingstemperatuur -10°C tot 50°C). Zorg voor bescherming tegen directe bestraling van de zon.

Er moet op verticale montagepositie, drukkingen naar beneden, worden gelet.

De drukkingen moeten indien mogelijk, via korte slangen worden aangesloten. Daarbij moet P1 groter zijn dan P2.

Voor de ingebruikneming moeten elektrische aansluitingen worden gecontroleerd!

Het apparaat is verkrijgbaar voor de aansluitingen op 230 V AC; 115 V AC of 24 V DC/AC. Let op de juiste waarde van de aansluitspanning  
Anders gaat het apparaat stuk.

De analoge uitgang is tegen kortsluiting beschermd.

De elektrische aansluitleidingen moeten vakkundig in de schroefverbinding worden gemonteerd, om te voldoen aan veiligheidsklasse IP65.

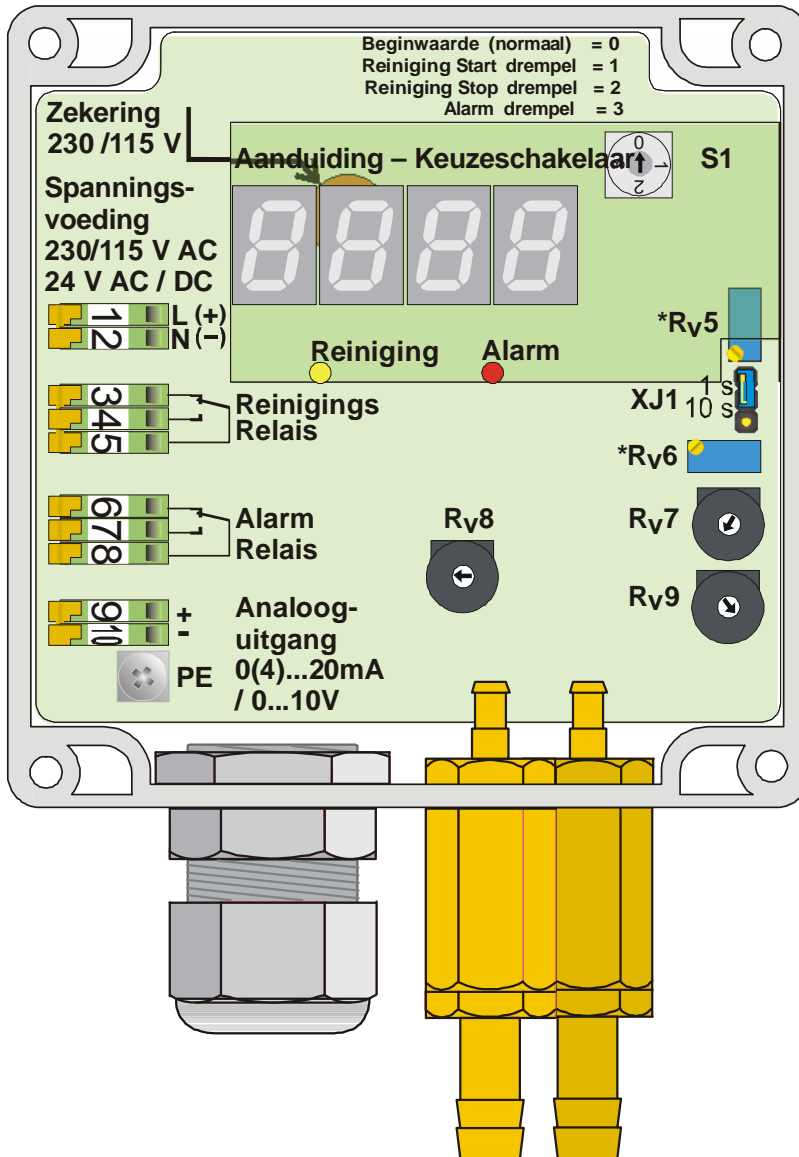
## Instelling

Voor instelling van de drempelwaarden dient eerst de aanduidingskeuzeschakelaar S1 in de juiste positie worden gezet, om de waarde op de display te kunnen aflezen.

1. Reiniging Start:  
Aanduidingskeuzeschakelaar S1 op positie 1 zetten.  
Digitale aanduiding geeft de drempelwaarde voor reiniging start aan.  
Drempelwaarde met Rv7 instellen.  
Aanduidingskeuzeschakelaar S1 terug op positie 0 (beginwaarde ) zetten.
2. Reiniging Stop:  
Aanduidingskeuzeschakelaar S1 op positie 2 zetten.  
Digitale aanduiding geeft de drempelwaarde voor reiniging stop aan.  
Drempelwaarde met Rv9 instellen.  
Aanduidingskeuzeschakelaar S1 terug op positie 0 (beginwaarde) zetten.
3. Alarm:  
Aanduidingskeuzeschakelaar S1 op positie 3 zetten. Digitale  
aanduiding geeft de drempelwaarde voor alarm aan. Drempelwaarde  
met Rv8 instellen.  
Aanduidingskeuzeschakelaar S1 terug op positie 0 (beginwaarde) zetten.
4. Meetwaarde - Damping:  
Om de meetwaarde te stabiliseren kan met de jumper XJ1 de damping worden geselecteerd: jumper  
boven: 1 sec; jumper beneden: 10 sec.
5. Nulpunt en versterking  
Deze waarden werden in de fabriek ingesteld en dienen niet te worden gewijzigd

# Aansluitschema

## Vooraanzicht van apparaat



S1 Aanduidingskeuzeschakelaar

Rv7 Reiniging Start

Rv9 Reiniging Stop

Rv8 Alarmdrempel

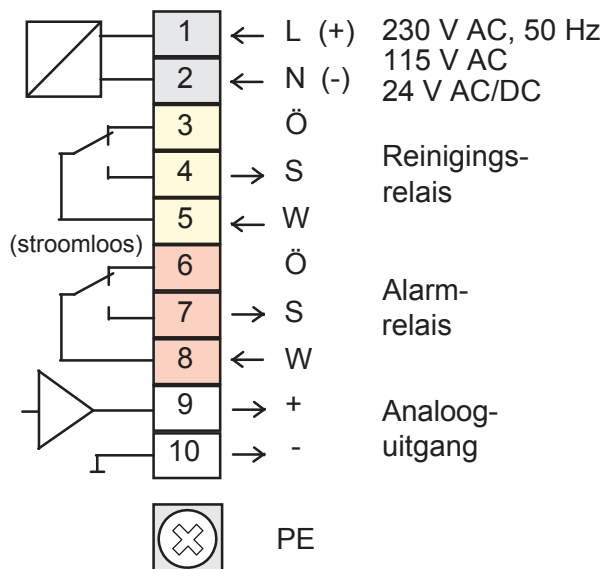
XJ1 Demping (1s - 10s)

\*Rv5 Nulpunt

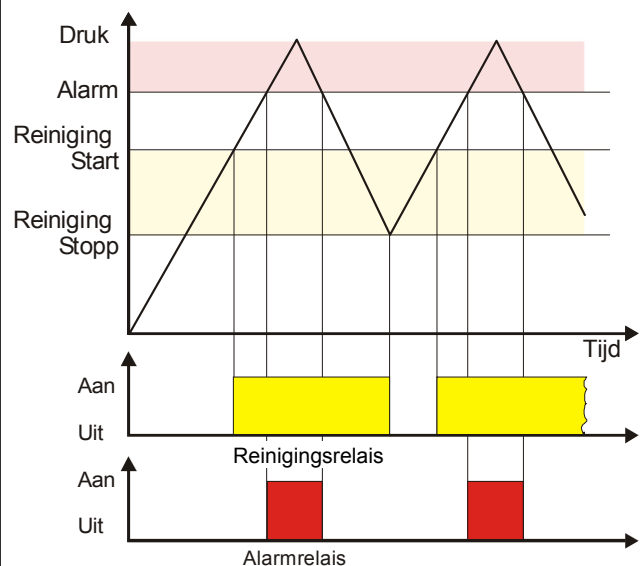
\*Rv6 Versterking

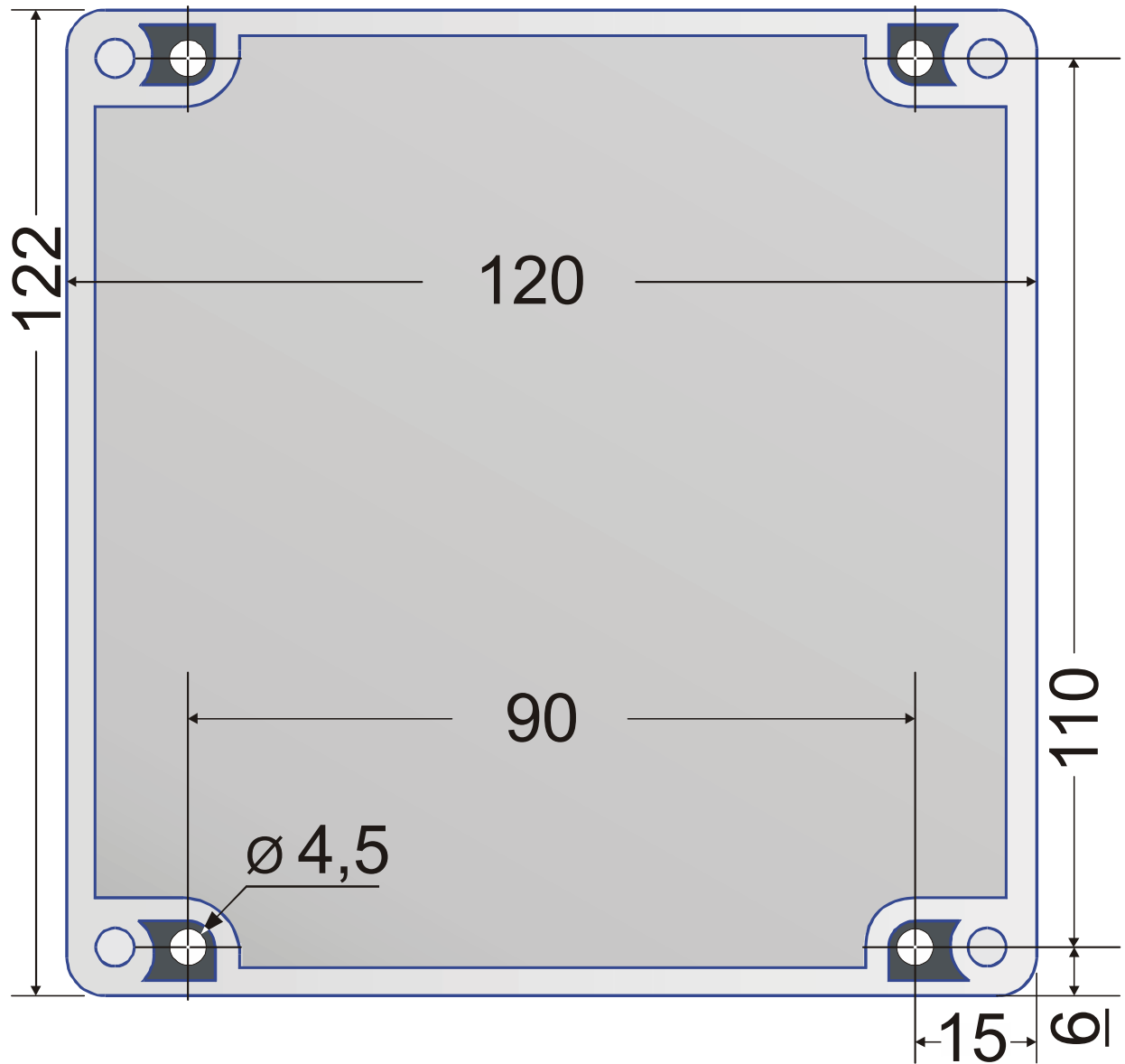
\*slechts Fabrieksinstelling!

### Aansluitklemmen

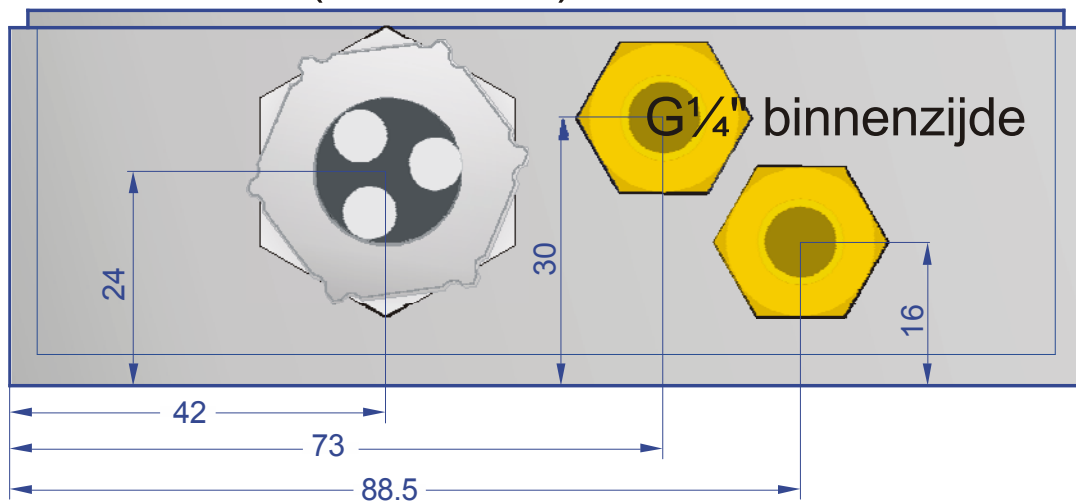


### Schakeldrempels





M25 (3 x 7mm $\varnothing$ )

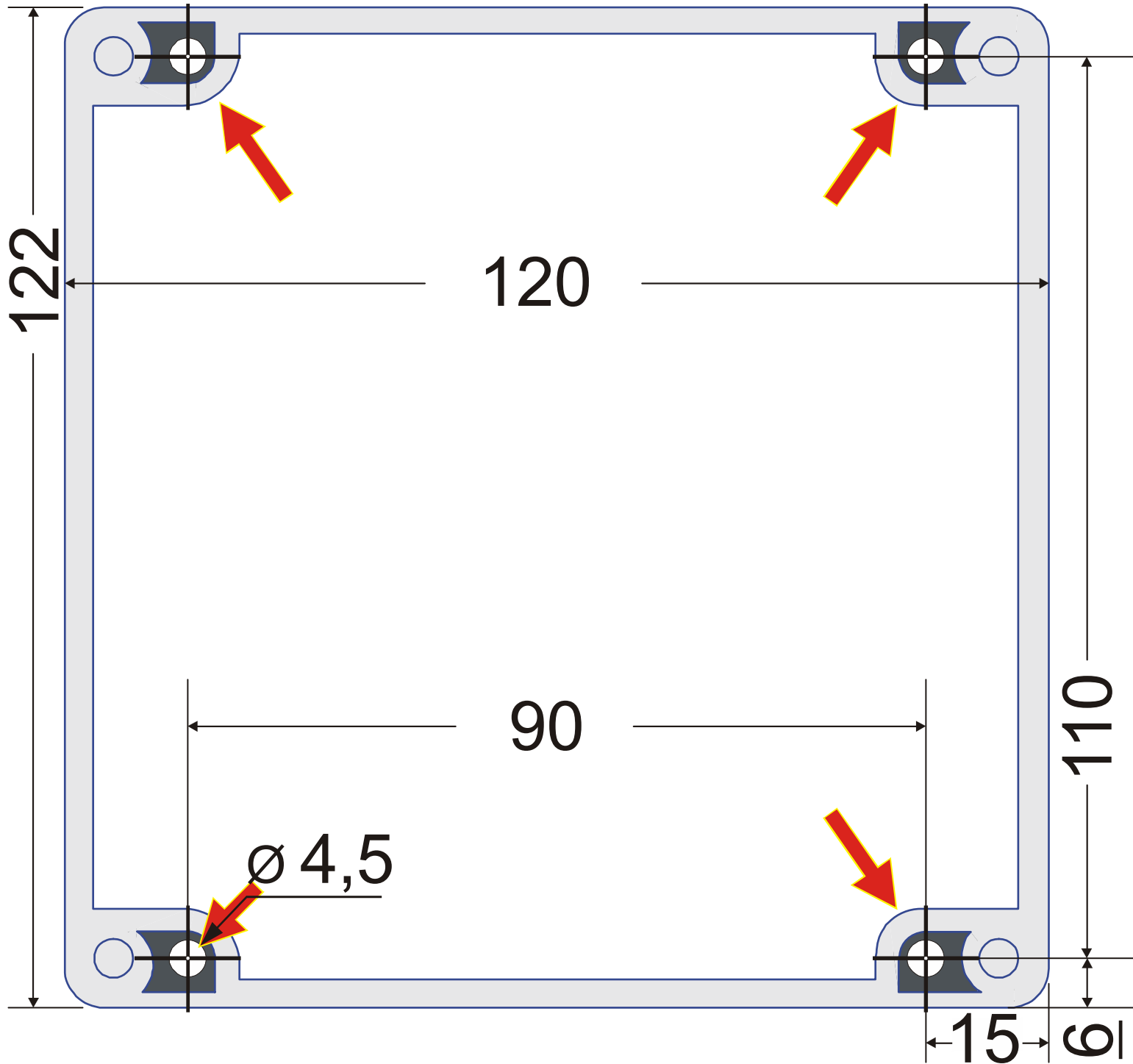




# Boorsjabloon

Boorsjabloon


(↻ bij perforatie losmaken



Achterkant  
van de  
verwijderbare  
boorsjabloon

# Veiligheidsinstructies Ex-bescherming

## Veiligheidsinstructies

 <b>ESD !</b> <ul style="list-style-type: none"><li>• bevat elektrostatisch gevoelige onderdelen</li><li>• originele verpakking beschermt tegen elektrostatische ontlading(ESD)</li><li>• Transport alleen in de originele verpakking</li><li>• bij de montage regels m.b.t. ESD in acht nemen</li></ul>	 <b>Aansluiting:</b> <ul style="list-style-type: none"><li>• Leidingen conform voorschriften van het land aanleggen (Duitsland VDE 0100)</li><li>• Meetleidingen gescheiden van signaal- en netleidingen aanleggen</li><li>• Verbinding tussen aarde-aansluiting (voor zover aanwezig) en aardleiding altijd aanbrengen</li><li>• Kabelaansluiting behoort aan de meetaarde</li><li>• Inwerkingen door stoorvelden zijn tegen te gaan door gevlochten en afgeschermd meetleidingen</li><li>• de geldende aansluitschema's zijn van toepassing</li></ul>	 <b>Onderhoud:</b> <p>Apparaten hebben geen bijzonder onderhoud nodig.</p>  <p>Bij het openen van de apparaten kunnen spanningsgeleidende delen vrijkomen. Alle werkzaamheden alleen in spanningsloze toestand uitvoeren. In de apparaten bevinden zich onderdelen die vanwege ESD (Electro Static Discharge) gevaarlijk zijn. De volgende werkzaamheden mogen slechts door geschoolde vakkundige en deskundige personen worden uitgevoerd.</p> <b>Zekeringsuitval:</b> <ul style="list-style-type: none"><li>• eerst oorzaken vaststellen en verhelpen</li><li>• alleen gelijke gegevens zoals die van het originele type als vervanging gebruiken</li><li>• gerepareerde zekeringen of kortsluiting niet toegestaan</li></ul>
---	--	---

## Explosiebescherming

Dit apparaat mag in explosiegevaarlijke ruimtes van zone 22 worden gebruikt (incidentele explosieve atmosfeer door geleidende stoffen). De bijzondere voorschriften voor het EX-gebied moeten in acht worden genomen.

## Bijzondere voorschriften

Apparaten met volgende kenmerken zijn geschikt voor explosie zone 22.

**Apparaatkenmerk:**   II 3D T60°C IP65

De veiligheidsklasse IP65 is bestanddeel van het Ex kenmerk. Daarom moeten volgende voorschriften in acht worden genomen:

II	Gebruik gedurende dagen
3D	Stoffen, normale veiligheid
T60°C	Maximale oppervlaktetemperatuur
IP65	Veiligheidsklasse, stofdicht, aanrakingsveilig



De aansluiting van leidingen moet met passende schroefverbindingen op een vakkundige manier plaatsvinden, om te voldoen aan de veiligheidsklasse.



Het gebruik met geopend deksel is niet toegestaan.



De afdichting van slangverbindingen bijv. ΔP- meting of meetslangreiniging moet worden gecontroleerd.



De reiniging van de makrolonbehuizing is slechts met vochtige reinigingsmiddelen toegestaan, om een statische oplading te vermijden

## Technische gegevens HE 5421

<b>Meetsysteem:</b>	Halfgeleidersensor
<b>ΔP-Sensor:</b>	<ul style="list-style-type: none"> <li>• Meetbereik: 0 - 25 / 30 / 40 / 50 / 70 / 100 / 250 / 500 mbar</li> <li>• Meetbereik (Optie): 0 - 5 / 10 / 15 / 20 mbar</li> <li>• Max. statische druk: 1 bar</li> <li>• Basisnauwkeurigheid: ± 1%</li> <li>• Temperatuurdrift / eindwaarde: ± 0,05 % / K</li> </ul>
<b>Medium:</b>	Lucht, alsmede droge, niet agressieve gassen
<b>Relaisuitgangen:</b>	<ul style="list-style-type: none"> <li>• 1 Wisselaar voor reiniging</li> <li>• 1 wisselaar voor ΔP-alarm</li> </ul> <p>Contactbelasting 250 V AC / 5 A, 120 V DC / 1 A</p>
<b>Analoog-uitgang:</b>	<ul style="list-style-type: none"> <li>• 4 ... 20 mA, galvanisch gescheiden</li> <li>• 0 ... 20 mA, Optie</li> <li>• 0 ... 10 V , Optie</li> </ul>
<b>Netvoeding:</b>	<ul style="list-style-type: none"> <li>• 230 V AC, 50-60 Hz, ±10%</li> <li>• 115 V AC, 50-60 Hz, ±10%, Optie</li> <li>• 24 V AC, -25%/+10%; 24 V DC, -16%/+50%; Optie</li> </ul>
<b>Netzekering:</b>	<ul style="list-style-type: none"> <li>• 230 V AC: Minizekering TR5 traag 0,25 A</li> <li>• 115 V AC: Minizekering TR5 traag 0,50 A</li> <li>• 24 V DC / AC: elektronische zekering</li> </ul>
<b>Opgenomen vermogen:</b>	≤ 3 VA
<b>Elektr. aansluiting:</b>	Veerkrachtklemmen voor 1,0 mm <sup>2</sup> fijndradig 1,5 mm <sup>2</sup> eendraads
<b>Drukaansluiting:</b>	Buisaansluiting G <sup>1</sup> / <sub>4</sub> " inwendige schroefdraad Slangnippel optie: 4 mm, 6 mm
<b>Omgevingstemperatuur:</b>	Werking: -10 ... +50 °C
<b>Explosiebeveiliging:</b>	⊕ II 3D T60°C IP65 zone 22
<b>Klimatologische toepassingsklasse:</b>	KWF conform DIN 40040 (≤ 75% rel. vochtigheid, geen condensatie)
<b>Uitvoering:</b>	Stofdicht makrolonbehuizing (IP65), met 1 schroefverbinding (M25), meervoudige afdichting (3 x 7mm) 122 x 120 x 55 mm (H x B x T)

### Keuzetabel:

	230 V AC*	115 V AC	24 V AC/DC	25 mbar	30 mbar	40 mbar	50 mbar	70 mbar	100 mbar	250 mbar	500 mbar	0 ... 20 mA	0 ... 20 mA*	0 ... 10 V	ohne*	ø 4 mm (innen)	ø 6 mm (innen)
Netzekering	■	■	■														
Meetbereik				■	■	■	■	■	■	■	■						
Analooguitgang												■	■				
Slangaansluiting															■	■	■

Wanneer niet anders gespecificeerd wordt de standaarduitvoering\* geleverd.

**Technische wijzigingen voorbehouden**