

Miniatur-Einbaudrucker als kompakte Einschubkassette



- Normalpapierdrucker mit 58mm Papierbreite
- Spannungsversorgung + 5V DC
- Optional 10-40 V DC od. 110/230 VAC
- Schnittstellen: Centronics, RS232 oder TTL-seriell
- IBM II Zeichensatz + nationale Zeichensätze
- Lieferform komplett montiert mit Controller
- Frontplattenausschnitt (B x L in mm) 101,5 x 60

Dieser Kassettendrucker eignet sich besonders für den Schaltschrankbau. Ein robustes Metallgehäuse wird von vorne durch den Frontplattenausschnitt eingesetzt und seitlich hinter der Frontplatte mit zwei Befestigungsklammern verschraubt. Schwarzes Gehäuse möglich.

Bestellbeispiel:

DPN-2342-24-191-PAR/SER

8-Nadel-Miniatur-Einbaudrucker, 24-stellig, Centronics und TTL-serielle Schnittstelle

Anschlusskabel

parallele-Schnittstelle DKA-043

Serielle-Schnittstelle DKA-159

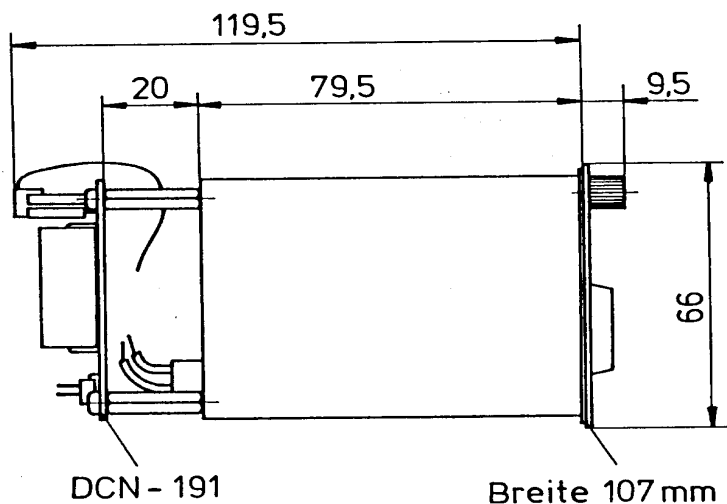
Spannungsversorgung DKA-131

Papier

DPA-008-NR1

Farbband

DPN-290-BL, Farbe blau



Delmation Products BV
 info@delmation.nl
 www.delmation.nl
 Tel: +31 (0)79 342 2041

04.2003. Technische Änderungen vorbehalten.