

SMS4S110: SMS-CENTRALE EN E-MAIL CENTRALE

SMS4S110: VERSTUURT SMS-MELDINGEN EN E-MAIL BERICHTEN



Het sturen van korte tekstberichten naar een GSM-telefoon heeft een enorme vlucht genomen en wordt momenteel gebruikt voor zeer vele toepassingen. Eén van de toepassingen van SMS is het verzenden van tekstberichten naar een GSM-telefoon, afhankelijk van een melding vanuit een installatie of machine. Voor deze toepassing is een industrieel toepasbare SMS-centrale ontwikkeld, de SMS4S110. Ook het sturen van een SMS-bericht met uw telefoon naar deze SMS-centrale om een commando te geven behoort tot de mogelijkheden. Het bedienen van uitgangen kan ook plaatsvinden door te bellen naar de SMS-centrale (gratis). De SMS4S110 kan op eenvoudige wijze door de gebruiker worden geconfigureerd via de ingebouwde webpages.

Naast het verzenden van SMS-berichten kan de SMS4S110 ook e-mail berichten verzenden indien er een storing of melding vanuit uw installatie op de centrale binnenkomt.

Eigenschappen:

Aantal digitale ingangen	12
Aansturing van de ingangen	Standaard met potentiaalvrije contacten Na omzetten jumper: aansturen met 12VDC of 24VDC
Aantal teksten	Per ingang vrije tekst in te stellen (max. 80 tekens per ingang)
Aantal nummers waarheen SMS wordt verzonden	1 tot 5 GSM-telefoonnummers per ingang
Verzenden van de SMS-berichten	Bij Statusverandering ingang (H-L of L-H)
Aantal digitale uitgangen	8 transistoruitgangen PNP
Schakelvermogen digitale uitgangen	200mA sinking 12VDC of 24VDC
Aansturing van de digitale uitgang	Per uitgang een SMS-tekst instelbaar voor aansturen Per uitgang een SMS-tekst instelbaar voor het resetten Door te bellen naar de SMS-centrale (gratis)
Voedingsspanning	Tussen 9 en 32VDC, 260mA bij 12VDC
Tijdvertraging alvorens te melden	Instelbaar
Herhalen melding totdat bevestigd	Instelbaar
Ontvangstbevestiging	Instelbaar dat ontvangsbevestiging moet binnenkomen
Naar een volgend nummer melden	Instelbaar: zonder ontvangstbevestiging een volgend nummer
Email	De meldteksten kunnen ook als email worden verzonden
Modem	GSM Quadband
Antenne	Standaard geleverd met kleine RPSMA antenne
Antenneopties (los te bestellen)	Magneetvoetantenne, Vandal proof antenne of wand-antenne

SMS-berichten verzenden (bij inkomende meldingen/ storingen):

De SMS4S110 beschikt over 12 digitale ingangskanalen. Zodra op één van deze ingangen een melding wordt gegenereerd zal de SMS-centrale een vooraf vastgelegde tekst verzenden naar een vooraf opgegeven GSM-telefoonnummer.

Naar keuze kan het tekstbericht naar maximaal 5 nummers worden verzonden. Men kan instellen of het bericht al dan niet periodiek herhaald moet worden zolang de melding op de ingang aanwezig blijft.

Men kan ook kiezen voor periodiek herhalen van het tekstbericht totdat de ontvanger een bevestigingsbericht heeft teruggestuurd naar de SMS-centrale: ontvangstbevestiging via email is niet mogelijk.

Indien een ontvangstbevestiging niet komt kan men ook instellen dat het SMS bericht naar een ander nummer moet worden gestuurd.

Voor iedere ingang kan een aparte vrije tekst worden ingegeven van maximaal 80 tekens.

SMS-berichten van GSM naar de SMS-centrale om uitgangen te sturen:

De SMS4S110 heeft naast 12 ingangen ook 8 uitgangen. Elk van deze uitgangen kan met een SMS-tekst worden bekrachtigd en met een andere tekst worden gereset.

De teksten voor bekrachtigen en voor resetten zijn door de gebruiker vrij te kiezen.

E-mail berichten verzenden (bij inkomende meldingen/ storingen):

Naast SMS-berichten kan de SMS4S110 ook e-mail berichten verzenden. Het bestemmingsadres van het e-mail bericht kan worden opgegeven (1 tot maximaal 3 email-adressen). Het onderwerp van het ontvangen e-mail bericht is vast: "Melding van de SMS-centrale". De afzender van het bericht wordt aangegeven met: "SMS-centrale", gevolgd door het IP-adres.

De inhoud van het e-mail bericht is gelijk aan de meldtekst die per SMS verstuurd kan worden en kan vrij door de gebruiker worden vastgelegd (80 tekens).

Configureren van de SMS4S110:

De SMS4S110 is met een 10-BaseT Ethernetpoort uitgerust. Voor het configureren kunt u de SMS4S110 aansluiten op uw netwerk of direct verbinden met de Ethernetpoort van uw Laptop (via een kruiskabel).

Via vier ingebouwde webpages kan men de volgende instellingen en tekstinvoer verzorgen:

- De 12 meldteksten die per ingang verzonden kunnen worden.
- De eventuele bevestigingstekst die verlangd kan worden.
- Of de tekst verzonden moet worden bij een hoog signaal of bij een laag signaal op de ingang.
- 1 tot 5 GSM-telefoonnummers per ingang, waar de tekst naar verzonden moet worden.
- De periodetijd indien teksten herhaald moeten worden, zolang de melding aanwezig blijft, of zolang nog geen bevestiging is ontvangen.
- De 8 teksten om de 8 uitgangen te kunnen bekrachtigen.
- De 8 teksten om de 8 uitgangen te resetten.
- Gegevens van de SMS-provider (inbelnummer).
- De actuele datum en tijd
- De netwerk instellingen (o.a. IP-adres)

Uitvoeringsvorm van de SMS4S110:

SMS4S110GSM: Een compleet pakket voor versturen van SMS-berichten via een GSM-modem, bestaande uit SMS-controller in kunststof behuizing, GSM-modem, magneetvoet-antenne verbindingkabel en netadapter. Een SIM-kaart (abonnement of pre-paid) moet door de gebruiker worden verzorgd.

EMAIL4S110: Een compleet systeem voor het verzenden van e-mail berichten, bestaande uit de controller in kunststof behuizing en netadapter (geen GSM-modem).

Opmerking: de E-MAIL4S110 kan alleen e-mail berichten verzenden en geen SMS-berichten. De ingebouwde webpages zijn gelijk aan die van de SMS-uitvoeringen met modem, maar het SMS-gedeelte kan niet worden gebruikt.

De SMS4S110GSM kan naast SMS-berichten ook e-mail berichten versturen.

Prijzen:

SMS4S110GSM: € 445,- (inclusief GSM-modem, antenne en netadapter)
EMAIL4S110: € 295,- (inclusief netadapter)

Genoemde prijzen zijn netto, exclusief B.T.W. Deze prijzen kunnen wijzigen als gevolg van valutawijzigingen of wijziging van marktprijzen van modems.

Leveringsomvang van de SMS4S110GSM:



Controller
Kunststof behuizing controller
GSM modem
RPSMA - antenne
Verbindingkabel modem-controller
Netadapter met aansluiting naar controler en modem

Beschrijving van de instelopties van de SMS-centrale:

Nadat u de controller via de Ethernetpoort op uw Laptop (cross-kabel) of op uw netwerk heeft aangesloten kunt u via een browser verbinding maken met de controller. De eerste maal zult u echter het default-IP adres moeten gebruiken. In de meeste gevallen zult u dit IP-adres eerst via uw Laptop moeten wijzigen voordat de controller in het netwerk kan worden opgenomen.

Default IP-adres is: 192.168.0.70.

U kunt de webpages bekijken door op de 4 blauwe buttons rechts boven in beeld te drukken.

Algemeen SMS: De volgende webpage verschijnt:

DELMATION PRODUCTS B.V. Wattstraat 28M 2723 RC Zoetermeer Tel:079 3422041 http://www.delmation.nl SMS-CENTRALE	 Algemeen SMS  Algemeen E-mail  Meldteksten  Uitgangen
Laatste check: 14:54:24	

Modem Status:	<input type="button" value="Check"/>	Bij Netwerk aangemeld, alles OK
----------------------	--------------------------------------	---------------------------------

Ingestelde tijd:	14 <input type="text" value="uur"/> 51 <input type="text" value="min"/>
-------------------------	---

OMSCHRIJVING	INGESTELDE WAARDES:
Centrale schakelt in om:	00 <input type="text" value="uur"/> 00 <input type="text" value="min"/>
Centrale schakelt uit om:	23 <input type="text" value="uur"/> 59 <input type="text" value="min"/>
Pincode:	
Sms-centrale telefoonnummer (Altijd met: +316xxxxxxxx)	<input type="text" value="+316540881000"/>
Sms versturen bij een storing :	<input checked="" type="radio"/> Ja <input type="radio"/> Nee
Algemene nummers gebruiken voor alle meldingen :	<input checked="" type="radio"/> Ja <input type="radio"/> Nee
1e Algemene nummer:	<input type="text" value="0612345678"/>
2e Algemene nummer:	<input type="text" value="0655555555"/>
3e Algemene nummer:	<input type="text"/>
4e Algemene nummer:	<input type="text"/>
5e Algemene nummer:	<input type="text"/>

Terug naar default instellingen:	<input type="button" value="Default"/>
---	--

Instellingen:

- Ingestelde tijd: hier kan de interne hardware-klok worden ingesteld.
- Centrale schakelt in om: hier wordt de tijd opgegeven waarbij de centrale actief moet zijn. Indien de centrale altijd actief moet zijn moet hier 00 uur, 00 min worden ingevoerd.
- Centrale schakelt uit om: na deze tijd zal de centrale geen meldingen meer doorgeven. Indien de centrale altijd actief moet zijn moet hier 23 uur, 59 min worden ingevoerd.
- SIM-pincode: hier kunt u bij gebruik van een GSM modem uw pincode invoeren.
- SMS centralenummer: de verschillende telecom-providers hebben elk hun eigen inbelnummer voor de SMS-services. Dit nummer moet eenmalig ingesteld worden. De nummers moeten worden ingeven met 0031.. of +31..

Enkele van de inbelnummers van de diverse providers zijn:

Nederland:

-	KPN abonnement:	+31653131313
-	KPN prepaid:	+31653131314
-	Vodafone:	+316540881000
-	Telfort:	+31626000230
-	T-Mobile:	+31624000000
-	Tele2:	+31640191919
-	KPN analoge lijn	+31653141414

België:

-	Mobistar Belgium:	+32495002530
-	Proximus Belgium:	+32475161616
-	Base/Orange Belgium:	+32486000005

- SMS versturen bij een storing: ingeval de centrale geen modem heeft en slechts gebruikt wordt om e-mail te verzenden, zal hier “nee” moeten worden geselecteerd. Ook kan men SMS-meldingen hiermee tijdelijk blokkeren, bijvoorbeeld bij service werkzaamheden.
- Algemene nummers gebruiken voor alle meldingen: De SMS-centrale heeft 12 ingangen voor meldingen. Men kan kiezen om elke ingang apart aan maximaal 5 verschillende telefoonnummers te koppelen. Men kan er ook voor kiezen om alle meldingen aan maximaal 5 algemene telefoonnummers te koppelen. Indien men dit laatste wenst, moet men hier “Ja” kiezen. Deze nummers mogen geen landcode hebben en beginnen altijd met 06. Alle SMS-meldingen worden dan naar de ingevoerde nummers verzonden.
- Eerste algemene nummer: Indien u voor “Gelijke telefoonnummers” heeft gekozen, dan moet men tenminste één telefoonnummer invoeren. Alle meldingen worden naar dit nummer verzonden. Dit nummer mag geen landcode hebben en begint met 06.
- Tweede algemene nummer: Indien u voor “Gelijke telefoonnummers” heeft gekozen. Wilt u dat meerdere personen de melding ontvangen vul dan hier nog een telefoonnummer in. Alle meldingen worden dan naar deze nummers verzonden. Dit nummer mag geen landcode hebben en begint met 06.
- Derde vierde en vijfde algemene nummer: idem.

Bediening in deze webpage:

- Modem-status: check. Indien op deze button wordt gedrukt zal de centrale controleren of het modem wordt gedetecteerd. De actuele datum-tijd van deze check wordt vervolgens bovenaan op de webpage vermeld.
- De button “opslaan” onder datum-tijd instelling: de gewijzigde datum-tijd instelling wordt opgeslagen
- De button “opslaan” onderaan de webpage: alle wijzigingen in de instellingen worden opgeslagen.

- De button “default” onderaan de webpage: de instellingen die er waren bij het uitleveren worden teruggezet.

Algemeen E-mail: deze webpage ziet er als volgt uit:

<p>DELMATION PRODUCTS B.V. Wattstraat 28M 2723 RC Zoetermeer</p> <p>Tel:079 3422041 http://www.delmation.nl</p> <p>SMS-CENTRALE</p> <p>Laatste check:14:56:24</p>	<p><input type="checkbox"/> Algemeen SMS <input checked="" type="checkbox"/> Algemeen E-mail <input type="checkbox"/> Meldteksten <input type="checkbox"/> Uitgangen</p>
---	--

OMSCHRIJVING	INGESTELDE WAARDES:
DHCP-server gebruiken:	<input type="radio"/> Ja <input checked="" type="radio"/> Nee
Vast IP-adres:	192.168.0.70
SMTP-server adres:	192.168.0.3
Netmask:	255.255.255.0
Gateway:	192.168.0.3
Gebruikersnaam (voor SMTP-server):	username
Password (voor SMTP-server):	password
Email versturen bij storing:	<input checked="" type="radio"/> Ja <input type="radio"/> Nee
Eerste emailadres:	eerste@emailadres.nl
Tweede emailadres:	tweede@emailadres.nl
Derde emailadres:	derde@emailadres.nl

In deze webpage kunt u alle instellingen m.b.t. e-mailen en Ethernet-verbinding instellen:

- DHCP-server gebruiken: Doorgaans zal met vaste IP-adressen worden gewerkt omdat u dan weet wat het IP-adres van de controller is. Indien de centrale op een DHCP-server moet worden aangesloten, dan is dat ook mogelijk. Bezoeken van de webpages van de centrale is alleen mogelijk indien u weet welk IP-adres aan de controller is toegewezen.
- Vast IP-adres, SMTP-server adres, Netmask en Gateway: gewenste instelling invoeren.
- Gebruikersnaam en Password: indien voor het versturen van e-mail op de SMTP-server met een gebruikersnaam en een password wordt gewerkt, dan kunnen die hier worden opgegeven.

Opmerking: indien een van bovengenoemde parameters wordt gewijzigd, dan moet na het opslaan de controller kort spanningsloos worden gemaakt.

- E-mail versturen bij storing: Indien een e-mail bericht moet worden verzonden, dan moet hier “ja” worden geselecteerd.
- Verzender: Als u hierin een naam ingeeft, dan wordt deze naam gebruikt als de naam van wie de email afkomt (dus als u bijv. ‘klaas’ ingeeft, dan wordt de afzender klaas@emailadres.nl).
- Eerste, tweede en derde e-mailadres: Hier kunnen 1, 2 of 3 adressen worden opgegeven waarnaar het e-mailbericht zal worden verzonden.

Webpage Meldteksten: deze webpage ziet er als volgt uit:

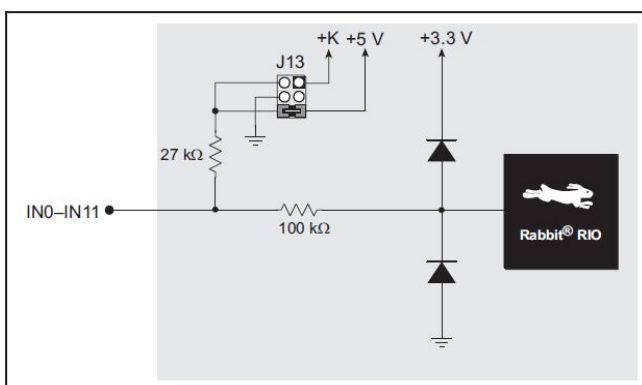
DELMATION PRODUCTS B.V. Wattstraat 28M 2723 RC Zoetermeer Tel:079 3422041 http://www.delmation.nl SMS-CENTRALE	<ul style="list-style-type: none"> Algemeen SMS Algemeen E-mail Meldteksten Uitgangen
---	---

Meldingnummer:

Meldtekst voor melding 1 :	Storing ingang IN00
Meldtekst als signaal :	<input type="radio"/> Hoog <input checked="" type="radio"/> Laag
Tijdvertraging (sec):	<input type="text" value="1"/>
Herhalen:	<input type="radio"/> Ja <input checked="" type="radio"/> Nee
Aantal herhalingen:	<input type="text" value="1"/>
Herhalingstijd (min) :	<input type="text" value="2"/>
Ontvangstbevestiging :	<input type="radio"/> Ja <input checked="" type="radio"/> Nee
Opeenvolgend :	<input type="radio"/> Ja <input checked="" type="radio"/> Nee
Bevestigingstijd :	<input type="text" value="1"/>
Bevestigingstekst :	Storing ok
1e Telefoonnummer:	0611111111
2e Telefoonnummer:	0622222222
3e Telefoonnummer:	0633333333
4e Telefoonnummer:	<input type="text"/>
5e Telefoonnummer:	<input type="text"/>

In deze webpage moet men de diverse meldteksten en de eigenschappen per meldtekst vastleggen. Allereerst kiest men voor het meldingnummer. De eerste meldtekst heeft meldtekstnummer 1 en hoort bij ingang IN00. Er zijn 12 meldtekstnummers 0-11, elk met de volgende instellingen:

- Meldtekst voor melding 1: vrije tekst invoer. Deze tekst wordt als SMS-bericht verzonden indien een signaal van IN00 op de centrale binnenkomt.
- Meldtekst als signaal: hier kan men vastleggen of de tekst moet worden verzonden zodra het signaal opkomt, of zodra het signaal wegvalt. Standaard worden de ingangen aangestuurd met een potentiaalvrij contact naar Gnd. Instelling op "LAAG" betekent dat de melding wordt verzonden zodra het contact sluit. "HOOG" betekent dat de melding wordt verzonden zodra het contact opent. Default is "LAAG": bij opstarten van de centrale met alle ingangcontacten in open toestand zal er geen SMS-bericht worden verzonden.



Door het omzetten van Jumper J13 naar 2-4 of 4-6 kan de centrale ook met 12VDC of 24VDC worden aangestuurd. (Default instelling is 5-6).

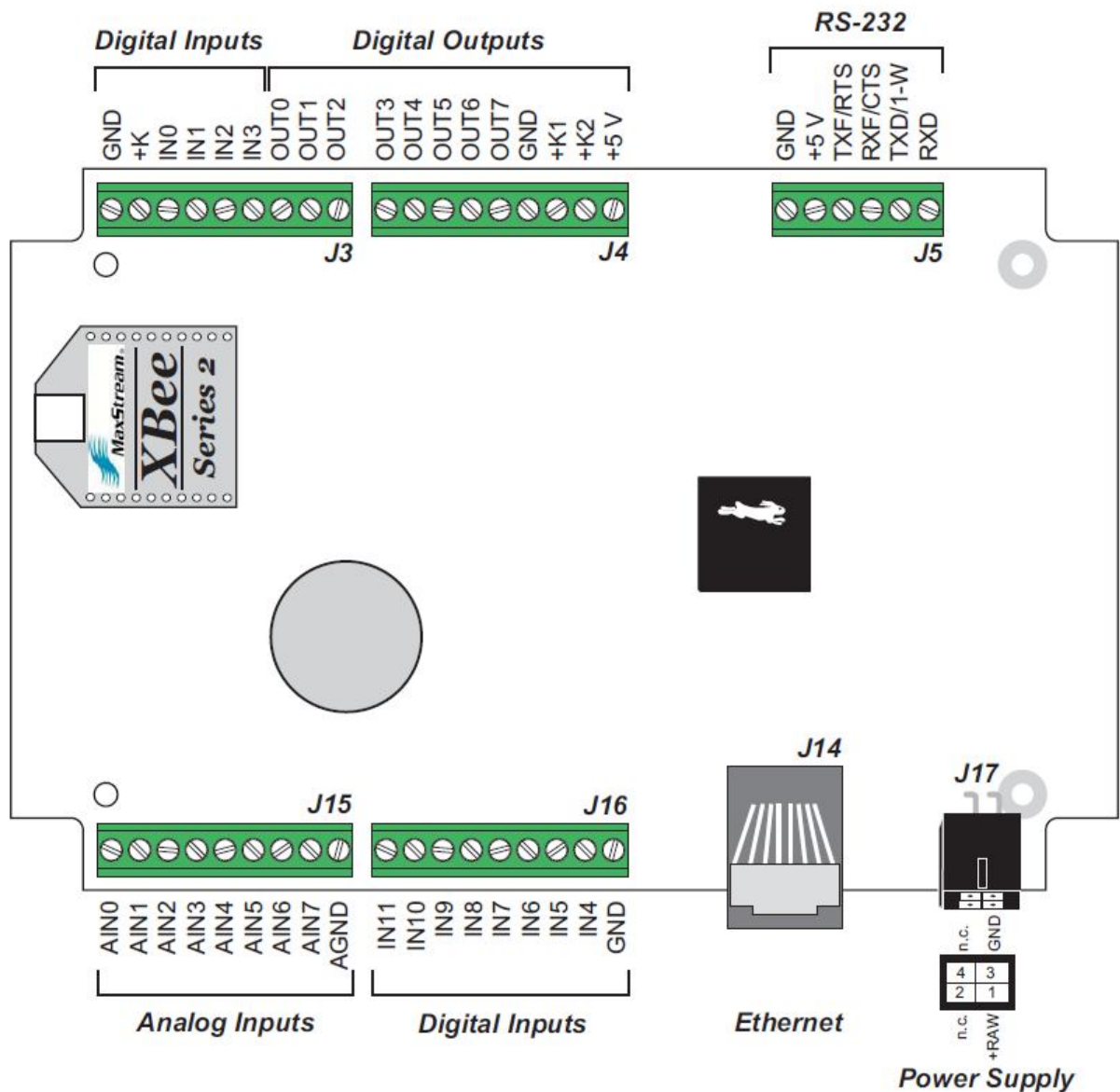
Pins Jumpered	Pulled Up/Pulled Down
1-2	Inputs pulled up to +K
2-4 or 4-6	Inputs pulled down to GND
5-6	Inputs pulled up to +5 V

- **Tijdvertraging:** indien men hier een waarde invoert zal het SMS-bericht pas na afloop van deze tijd worden verzonden. Indien binnen die tijd het signaal weer wegvalt zal geen SMS-bericht worden verzonden.
- **Herhalen:** Hier kan men vastleggen of de meldtekst herhaald moet worden. Het herhalen stopt zodra de melding op het ingangskanaal weer wegvalt of zodra het aantal ingestelde herhalingen is bereikt. Indien ontvangstbevestiging “aan” staat stopt het sturen van een SMS NIET na het ingevoerde aantal herhalingen.
- **Aantal herhalingen:** het aantal maal herhalen van de meldtekst (0-99)
- **Herhalingstijd:** (1-99min) Dit is de intervaltijd tussen twee herhalingen. Indien de melding op IN0 na afloop van deze tijd nog steeds aanwezig is, zal de meldtekst weer worden verzonden (totdat het maximum ingestelde aantal herhalingen is bereikt).
- **Ontvangstbevestiging:** Indien u voor deze keuze kiest zal het herhalen van de meldtekst pas stoppen zodra men een SMS verstuurt met daarin de bevestigingstekst voor IN0. Dit herhalen gebeurt echter alleen als ‘Herhalen’ aanstaat! Indien men deze mogelijkheid met ontvangstbevestiging “aan” heeft staan stopt het sturen van een SMS pas als de ingevoerde bevestigingstekst is ontvangen. Het herhalen gaat ook door indien “Aantal herhalingen” op een bepaalde waarde is gezet of indien de melding weer is weggevallen. Het is zaak dat tenminste één ontvanger de ontvangstbevestiging stuurt omdat anders de centrale altijd SMS-berichten zal blijven sturen met hoge kosten als gevolg.
- **Opeenvolgend:** Indien men hiervoor kiest zal in de situatie van “ontvangsbevestiging” het SMS-bericht naar het tweede nummer worden gezonden indien geen bevestigingstekst is ontvangen binnen de bevestigingstijd. Vervolgens idem naar het derde nummer (als dat is ingevuld) en dan weer naar het eerste nummer, net zolang totdat een bevestigingstekst is ontvangen.
- **Bevestigingstijd:** de tijd waarbinnen een bevestiging moet zijn binnengekomen. Indien dat binnen deze tijd niet is gebeurd, wordt het SMS-bericht weer verzonden of naar het volgende nummer verzonden (indien Opeenvolgend aan staat).
- **Bevestigingstekst:** hier kan men de bevestigingstekst vastleggen die men na ontvangst van het SMS-bericht naar de centrale moet sturen om het herhalen te stoppen.
- **Eerste telefoonnummer:** indien men in het menu “Algemeen” niet voor “Gelijke telefoonnummers” heeft gekozen, dan moet bij elke meldtekst ook minimaal één telefoonnummer worden opgegeven als bestemming.
- **Tweede telefoonnummer:** idem indien de meldtekst van kanaal 1 ook naar een tweede telefoonnummer moet worden verzonden.
- **Derde telefoonnummer:** idem indien de meldtekst van kanaal 1 ook naar een derde telefoonnummer moet worden verzonden.
- **Vierde telefoonnummer:** idem indien de meldtekst van kanaal 1 ook naar een derde telefoonnummer moet worden verzonden.
- **Vijfde telefoonnummer:** idem indien de meldtekst van kanaal 1 ook naar een derde telefoonnummer moet worden verzonden.

Nadat alle instellingen zijn ingevoerd moet de button “Opslaan” worden bediend om de instellingen in het Flash-geheugen van de centrale vast te leggen.

- Meldingsnummer 2: Hier zijn alle instelopties vast te leggen zoals dat voor Meldingsnummer 1 is gedaan.
- Meldingsnummer 3-11: idem

Reset naar 'default' instellingen: Mocht U de instellingen van het IP-adres niet meer weten en dus geen verbinding meer met de unit krijgen, dan kunt u de SMS-centrale weer in zijn fabrieks instellingen terugzetten door de +5V klem van J4 gedurende 2 seconden te verbinden met klem AIN0 van J15. Hierna moet de centrale even spanningsloos gemaakt worden en dan weer onder spanning worden gezet.



Webpage “Uitgangen”: deze webpage ziet er als volgt uit:

<p>DELMATION PRODUCTS B.V. Wattstraat 28M 2723 RC Zoetermeer</p> <p>Tel:079 3422041 http://www.delmation.nl</p> <p>SMS-CENTRALE: Versie 101</p>	<ul style="list-style-type: none"><input type="checkbox"/> Algemeen SMS<input type="checkbox"/> Algemeen E-mail<input type="checkbox"/> Meldteksten<input type="checkbox"/> Uitgangen
---	--

Uitgangnummer: ▾

Activeringstekst van 1e uitgang (via SMS) :	<input type="text" value="Uitgang OUT00 aan"/>
De-activeringstekst van 1e uitgang (via SMS) :	<input type="text" value="Uitgang OUT00 uit"/>
Telefoonnr. 1 voor inverteren 1e uitgang:	<input type="text" value="+31612345678"/>
Telefoonnr. 2 voor inverteren 1e uitgang:	<input type="text"/>
Telefoonnr. 3 voor inverteren 1e uitgang:	<input type="text"/>
Telefoonnr. 4 voor inverteren 1e uitgang:	<input type="text"/>
Telefoonnr. 5 voor inverteren 1e uitgang:	<input type="text"/>

Indien men de uitgangen van de SMS-centrale wil kunnen activeren, dan moeten in deze webpage de diverse instellingen worden ingevoerd.

- Uitgangsnummer: hier moet men de betreffende uitgang selecteren. Uitgangsnummer 1 hoort bij OUT00.
- Activeringstekst: hier moet men de tekst vastleggen die men via een SMS-bericht naar de centrale moet sturen teneinde OUT0 te activeren.
Zodra de centrale deze tekst ontvangt zal OUT0 worden bekrachtigd.
- De-activeringstekst: idem voor het uitschakelen van de uitgang.

Bedienen van de uitgangen door te bellen naar de SMS-melder:

Men kan elk van de uitgangen aan zetten en vervolgens weer resetten door naar de SMS-melder te bellen. Het nummer van de telefoon waarmee u belt moet wel zichtbaar zijn. Indien de SMS-melder het nummer van de binnenkomende oproep herkent zal de betreffende uitgang worden geïnverteerd. De oproep wordt niet door het modem opgenomen en kost daarom niets. Tussen aanzetten en uit zetten van een uitgang moet men een pauze aanhouden van minimaal 10 seconden.

Per uitgang kunnen 5 telefoonnummers worden opgegeven.

Nadat de instellingen zijn ingevoerd moet de button “Opslaan” worden bediend om de instellingen in het Flash-geheugen van de centrale vast te leggen.

Technische gegevens:

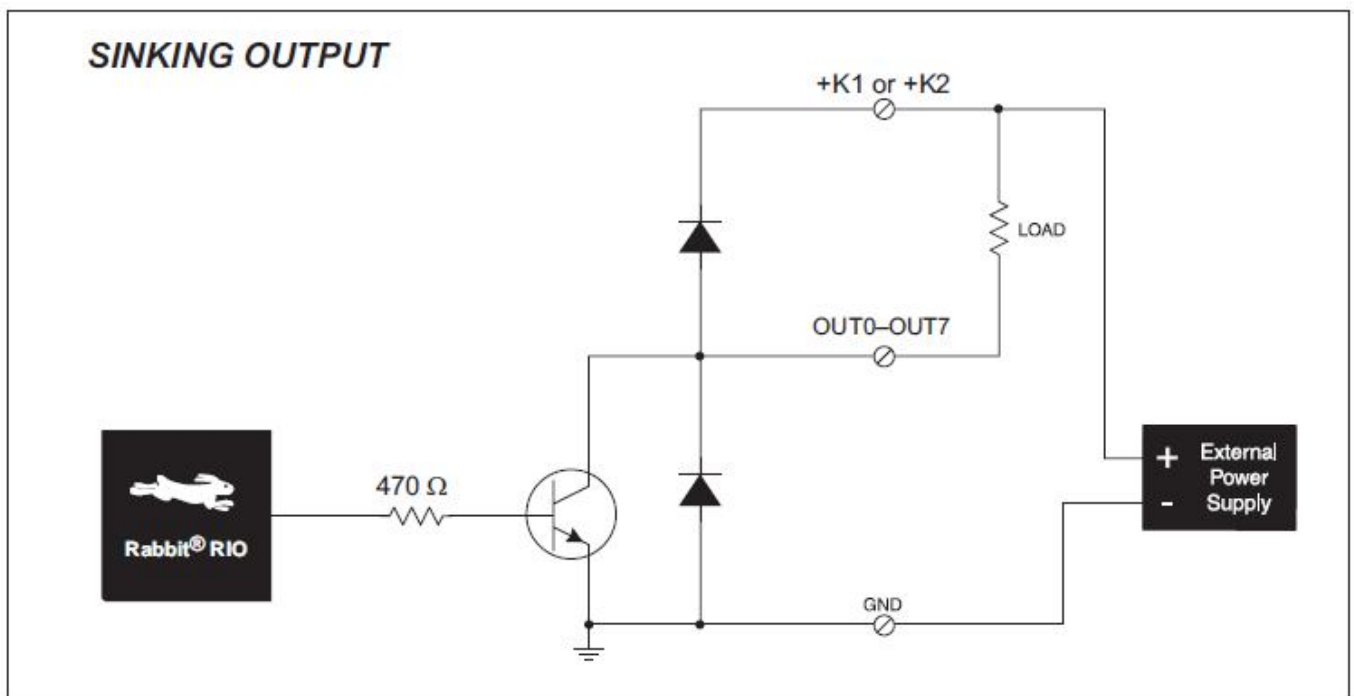
Voedingsspanning: via netadapter: 230VAC naar 12VDC (inbegrepen in levering).
Vanuit deze netadapter worden de centrale en het GSM-modem gevoed (kabels inbegrepen).
Alternatief: i.p.v. via de meegeleverde netadapter kan de centrale en het GSM-modem ook met een externe 12VDC of 24VDC worden gevoed.

Ingangen: SMS4S110: 12x ingang t.b.v. potentiaalvrije contacten (aansturing met een spanning door de jumper om te zetten)

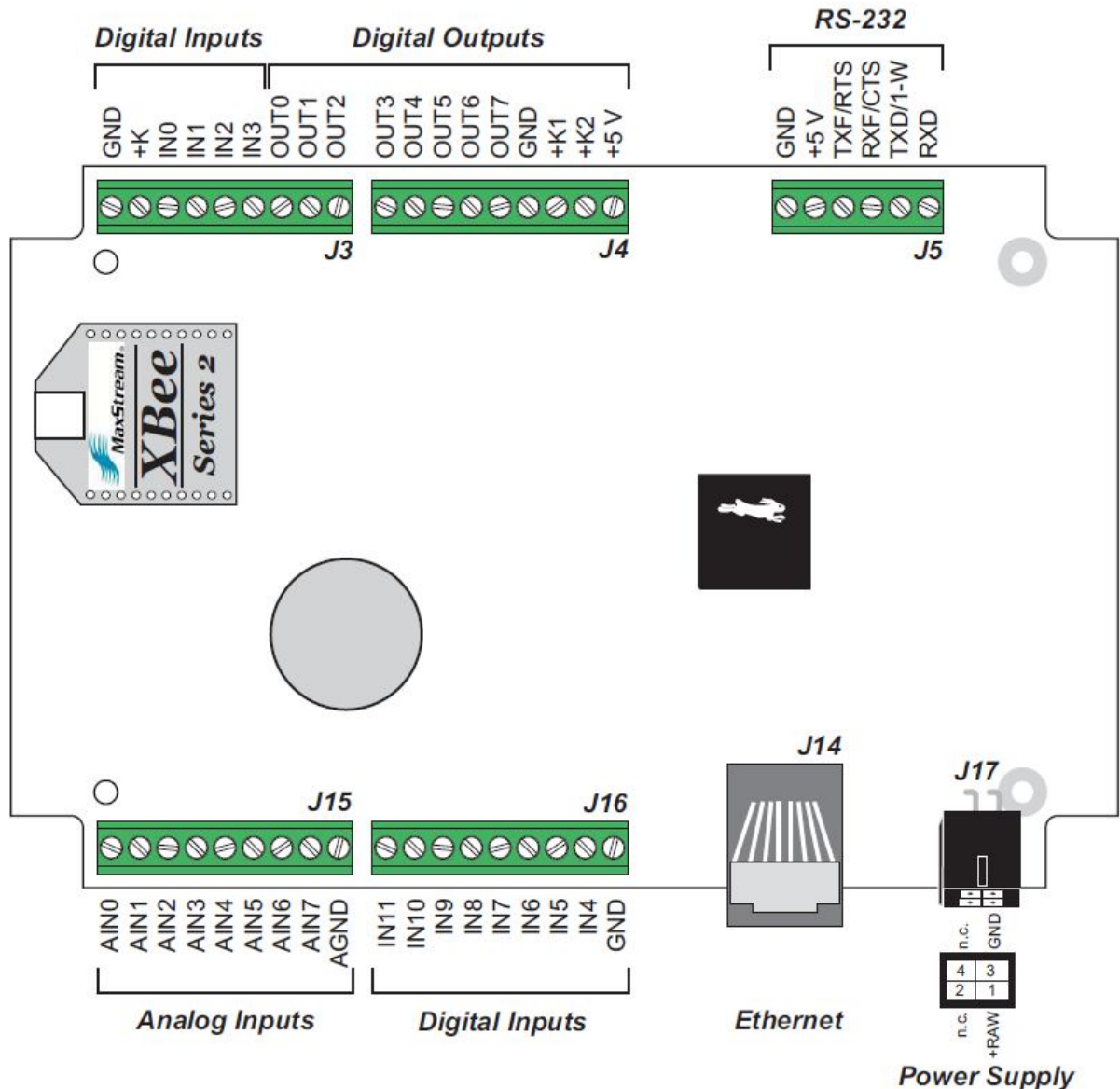
Uitgangen: 8x transistoruitgang NPN max. 24VDC/ 200mA.

Opmerking: analoge ingangen worden in de basis-uitvoering niet benut.

Aansluiten van de uitgangen: K1 hoort bij uitgangen OUT00 tot OUT03 en K2 hoort bij OUT04 tot OUT07. De spanning naar K1 of K2 is maximaal 36VDC en mag gelijk zijn aan de voedingsspanning (netadapter).



Aansluitingen SMS4S110:



Opmerking 1: Belastingen van de uitgangen kunnen eventueel vanuit de netadapter worden gevoed, mits de maximale stroom van de netadapter niet wordt overschreden. Uitgangen zijn slechts te gebruiken in GSM-uitvoering.

Voedingsspanning van netadapter (kabel wordt compleet incl. connectoren geleverd):

+12VDC	naar +RAW (en eventueel naar K1 en K2)
0 VDC	naar Gnd

Schroefklemmen controller (J5) Aansluitingen modem-kabel:

TxD/1-W	Groen
RxD	Wit
Gnd	Oranje

SIM-kaart aanbrengen en verwijderen:

Plaatsing van de SIM-kaart:

Juiste positie voor het plaatsen van de SIM-kaart:



Eerst het kunststof afdekstripje verwijderen, daarna de SIM-kaart in boven afgebeelde positie inbrengen.

Verwijderen van de SIM-kaart door licht induwen van de SIM-kaart

Speciale wensen:

Speciale wensen m.b.t. SMS-dataverkeer kunnen door Delmation worden gerealiseerd. Hiertoe zal, na bespreking van de wensen, een prijs voor realisering van deze speciale wens worden afgegeven.

Gedacht kan worden aan de volgende optionele mogelijkheden:

- groter aantal in- en/of uitgangen
- verzamelen van data via SMS-berichten en opslag in databases
- inlezen van telsignalen op de centrale en regelmatig verzenden van die telstand per SMS-bericht of email.
- Melden van de status van ingangen per SMS, nadat daarom via een naar de centrale gezonden SMS-bericht is gevraagd.
- Spraakverbinding gecombineerd met de SMS-centrale via GSM-modem.
- De SMS4S110 heeft analoge ingangen. Voor deze analoge ingangen zou een bovengrens en een ondergrens kunnen worden vastgelegd. Bij passeren van die grenswaarde zal dan een instelbare tekst kunnen worden verstuurd.

Delmation BV
Wattstraat 28m
2723 RC Zoetermeer
Tel:079-3422041
Fax:079-3424461

Email: info@delmation.nl
Website: www.delmation.nl